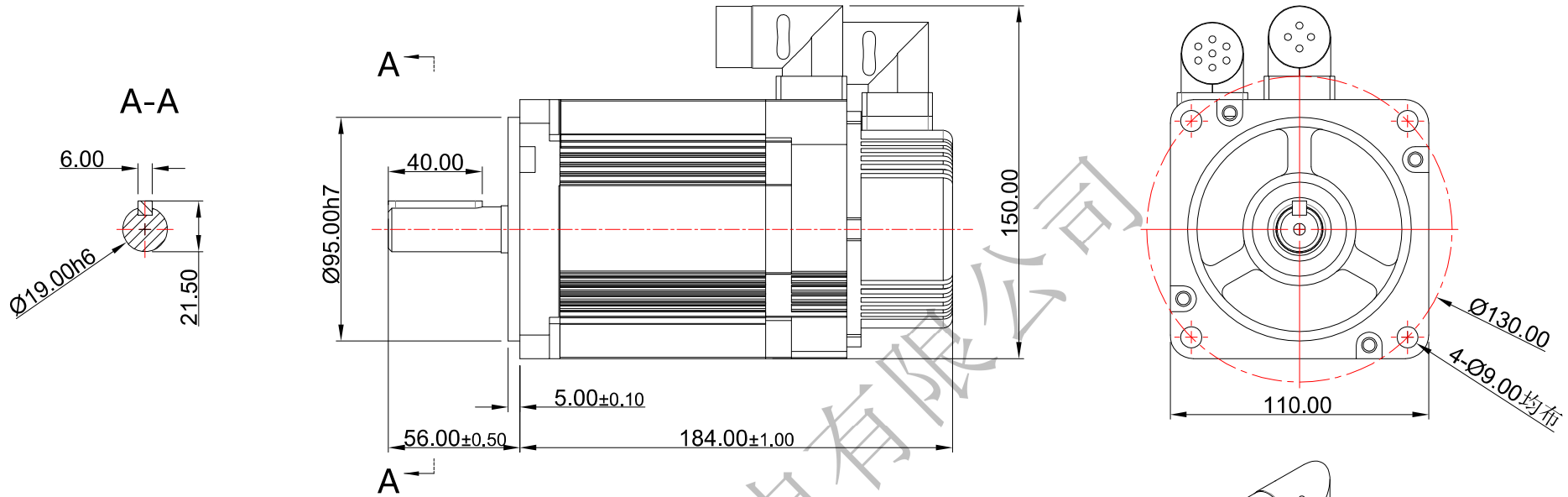
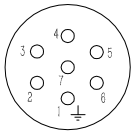


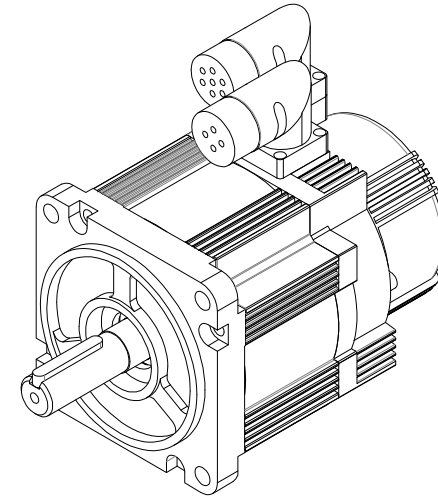
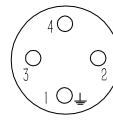
		修订			
区域	修订	说明	日期	修订人	



PN No.	DESCRIPTION	COLOR (颜色)
PN1	SHIELD	SHIELDED(屏蔽)
PN2	B-	BRO/BLA (棕/黑)
PN3	B+	BROWN(棕)
PN4	T-	BLU/BLA(蓝/黑)
PN5	GND	BLACK(黑)
PN6	T+	BLUE(蓝)
PN7	VCC	RED(红)



PN No.	DESCRIPTION	COLOR (颜色)
PN1	PE	YEL/GRE(黄/绿)
PN2	U	RED(红)
PN3	V	BLACK(黑)
PN4	W	WHITE(白)




电机规格说明 SPECIFICATION

额定电压Rated Voltage(V)	220	转矩系数Torque Coefficient (Nm/A)	
额定功率Rated Power(W)	1600	线电阻Line Resistant (Ω)	0.3
额定转矩Rated Torque(N.M)	7.5	线电感Line Inductance (mh)	1.506
最大转矩TORQUE MAX (NM)	22.5	线反电势常数Line Back EMF Contant (v/krpm)	
额定转速Rated Speed (RPM)	2000	编码器类型Encode Resolution	23BIT
额定电流Rated Current(A)	8.0	电机绝缘等级Insulation Class	F
电机极对数 Pole-pairs	5	电机防护等级Protection Class	IP54

投影方式	第一角	第三角	产品系列	
			产品名称	
			产品型号	110JASM516220K-M23B-T
绘图	李章锋	日期	2019/9/12	标准化
设计				工艺
校准				审批

深圳市杰美康机电有限公司
Shenzhen Just Motion Control
Electromechanics Co., LTD



公司网址: www.jmc-motion.com

单位	比例	重量/kg	页数	版本
mm	1:1		第 张 共 张	A