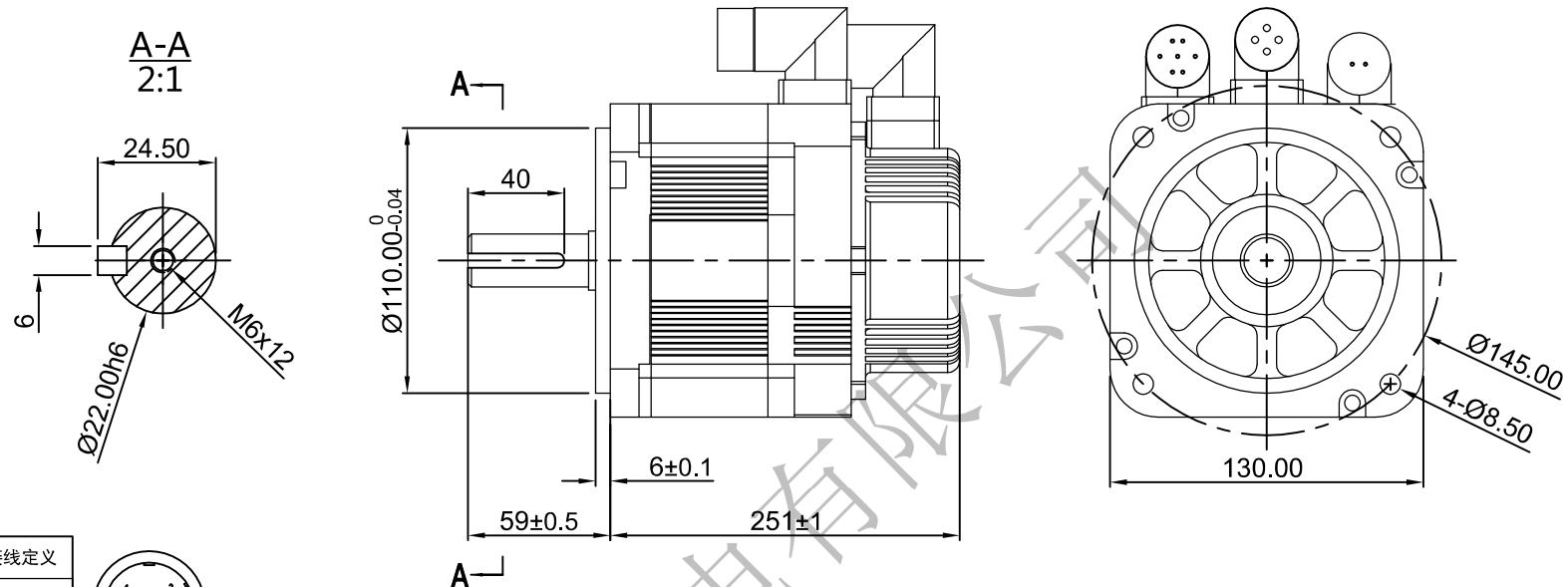
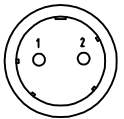


修订				
区域	修订	说明	日期	修订人



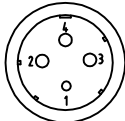
位号	1	2
信号	无极性要求	



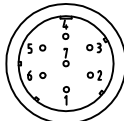
电机电连接器型号

连接器	动力线电连接器	编码器线电连接器	失电制动器电连接器
航插型号	HM23-4P/4S	HM23-7P/7S	HM23-2P/2S

位号	1	2	3	4
信号	PE	U	V	W



位号	1	2	3	4	5	6	7
信号	PE	BAT-	BAT+	SD-	0V	SD+	5V+



电机规格说明 SPECIFICATION

额定电压 Rated Voltage(V)	220	转矩系数 Torque Coefficient (Nm/A)	0.913
额定功率 Rated Power(W)	3000	线电阻 Line Resistant (Ω)	0.128
额定转矩 Rated Torque(N.M)	14.6	线电感 Line Inductance (mh)	0.79
最大转矩 TORQUE MAX (NM)	43.8	线反电势常数 Line Back EMF Contant (v/krpm)	36.73
额定转速 Rated Speed (RPM)	2000	编码器类型 Encode Resolution	23BIT
额定电流 Rated Current(A)	16.0	电机绝缘等级 Insulation Class	F
电机极对数 Pole-pairs	5	电机防护等级 Protection Class	IP54

投影方式	产品系列	
	产品名称	
绘图	产品型号	130JASM530220K-M23B-T-SC
	日期	2019/12/21
设计	签名	李章锋
校准	日期	
	签名	
	日期	
	标准化	
	工艺	
	审批	

深圳市杰美康机电有限公司
Shenzhen Just Motion Control
Electromechanics Co.,LTD

公司网址: www.jmc-motion.com

单位	比例	重量/kg	页数	版本
mm	1:1		第 张 共 张	A