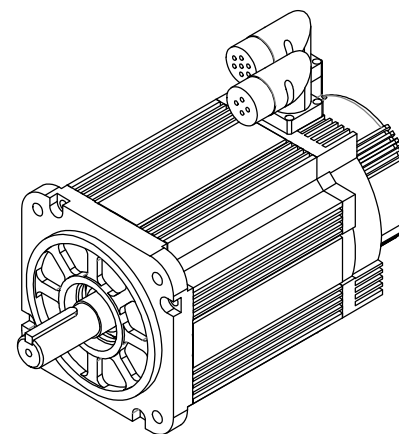
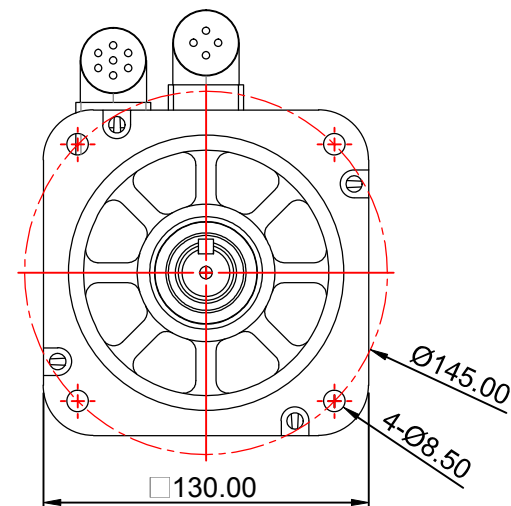
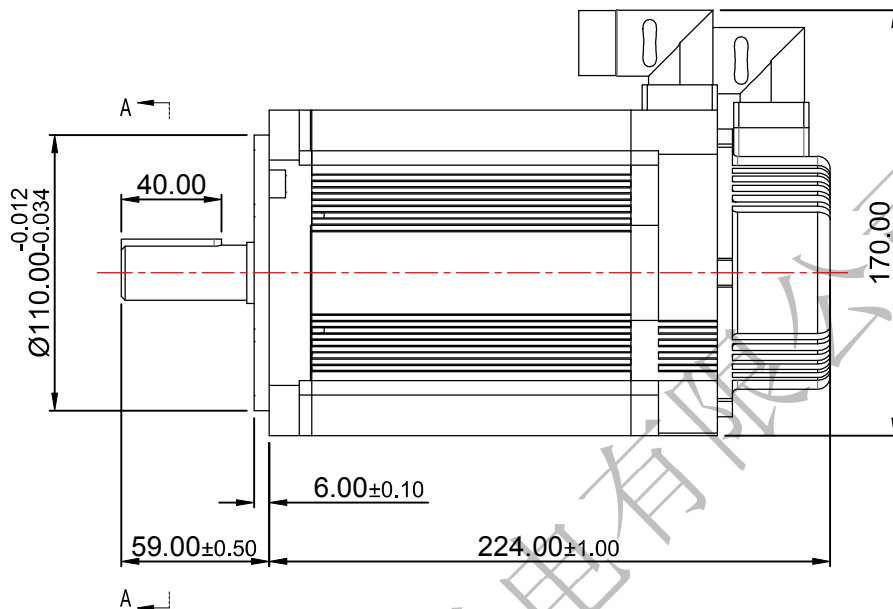
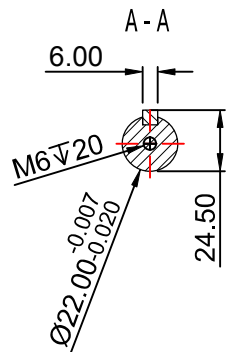
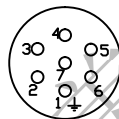


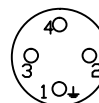
修订				
区域	修订	说明	日期	修订人



PIN No.	DESCRIPTION	COLOR (颜色)
PIN1	SHIELD	SHIELDED(屏蔽)
PIN2	B-	BRO/BLA (棕/黑)
PIN3	B+	BROWN(棕)
PIN4	T-	BLU/BLA(蓝/黑)
PIN5	GND	BLACK(黑)
PIN6	T+	BLUE(蓝)
PIN7	VCC	RED(红)



PIN No.	DESCRIPTION	COLOR (颜色)
PIN1	PE	YEL/GRE(黄/绿)
PIN2	U	RED(红)
PIN3	V	BLACK(黑)
PIN4	W	WHITE(白)



### 电机规格说明 SPECIFICATION

额定电压 Rated Voltage(V)	220	转矩系数 Torque Coefficient (Nm/A)	
额定功率 Rated Power(W)	3000	线电阻 Line Resistant (Ω)	0.224
额定转矩 Rated Torque(N.M)	14.6	线电感 Line Inductance (mh)	1.5
最大转矩 TORQUE MAX (NM)	42.9	线反电势常数 Line Back EMF Contant (v/krpm)	50.45
额定转速 Rated Speed (RPM)	2000	编码器类型 Encode Resolution	23BIT
额定电流 Rated Current(A)	17.0	电机绝缘等级 Insulation Class	F
电机极对数 Pole-pairs	5	电机防护等级 Protection Class	IP54

投影方式	产品系列	
	产品名称	
绘图	产品型号	130JASM530220K-M23B-T
	日期	2019/12/21
设计	签名	李章锋
校准	日期	
	标准化	
	工艺	
	审批	

深圳市杰美康机电有限公司  
Shenzhen Just Motion Control  
Electromechanics Co., LTD



公司网址		www.jmc-motion.com		
单位	比例	重量/kg	页数	版本
mm	1:1		第 张 共 张	A